



### Descripción

El módulo TXT3000 es una tarjeta versátil que permite insertar información en la parte activa de las líneas del intervalo vertical de una señal SDI. La información a insertar puede estar almacenada internamente en la tarjeta o bien ser traspasada desde otra señal SDI. En este último caso la información del intervalo vertical es leída de una señal SDI auxiliar y traspasada campo a campo a la señal SDI de programa. Las señales almacenadas internamente se pueden capturar de la señal de programa que recibe la tarjeta.

El TXT3000 cuenta con dos señales de salida: principal y auxiliar, esta última distribuida a dos conectores. En ambas salidas se tiene la señal de SDI de entrada de programa con el intervalo vertical modificado de acuerdo con la configuración que se haya hecho de la tarjeta. La salida principal hace *bypass* de la entrada en el caso de fallo en la alimentación de la tarjeta. En la salida auxiliar se superpone a la señal SDI con el intervalo vertical modificado la información del OSD (*on screen display*) que permite la configuración de la tarjeta.

El TXT3000 dispone de cuatro entradas de control (GPIs) a través de las cuales es posible seleccionar cuatro de los ocho *presets* con los que cuenta la tarjeta y cuatro salidas de estado (GPOs) que proporcionan información sobre el *preset* seleccionado en cada momento.

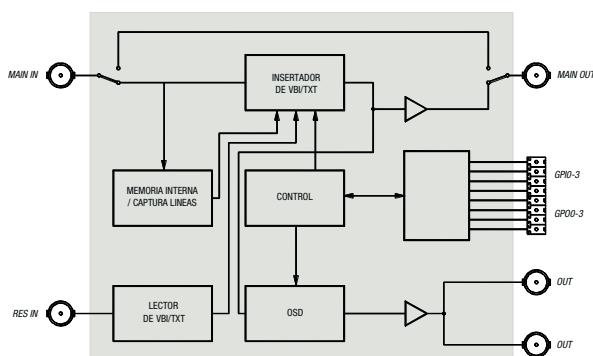
La configuración y supervisión de la tarjeta se puede realizar de forma local mediante pulsadores en el frente de la tarjeta y el OSD (*on screen display*) o bien de forma remota a través de un módulo controlador de comunicaciones insertado en el mismo cofre que la tarjeta TXT3000. La configuración de la tarjeta se almacena en memoria no volátil.

El TXT3000 funciona con vídeo digital de 270Mbps y 525 ó 625 líneas y es un producto de la línea terminal TL3000 que puede ser alojado tanto en el cofre de 3RU UR3000 como en el de 1RU UR3100.

### Características

- Permite insertar información en el intervalo vertical de una señal SDI.
- La información a insertar puede ser leída de:
  - La memoria interna con la que cuenta la tarjeta.
  - Otra señal SDI.
- Es posible capturar líneas de la señal de programa para almacenarlas en la memoria interna de la tarjeta.
- La configuración de la tarjeta se almacena en memoria no volátil.
- Es posible tener almacenadas varias configuraciones diferentes (*presets*) para recuperarlas en cualquier momento.
- La salida de vídeo SDI de programa hace *bypass* de la entrada principal en el caso de fallo en la alimentación de la tarjeta.
- La información de estado de la tarjeta se puede mostrar insertada en el vídeo de las señales SDI auxiliares de salida a través de un OSD (*on screen display*).
- El control, la configuración y la supervisión del módulo se puede realizar de forma local o de forma remota a través de una tarjeta controladora de comunicaciones situada en el mismo chasis.
- Un cofre UR3000 puede alojar hasta 10 módulos TXT3000 con fuente redundante, y 12 sin fuente redundante.
- Un cofre UR3100 puede alojar hasta tres módulos TXT3000.
- Bajo consumo.

### Diagrama de bloques



### Especificaciones de vídeo digital

Formato de la señal SDI	según ANSI/SMPTE 259M-C
Impedancia nominal y conector de entrada	75Ω, BNC
Pérdidas de retorno en la entrada	> 15dB a 270MHz
Longitud de cable tipo Belden 8281 que se puede ecualizar	>150m (aprox. 21dB a 270MHz)
Número de salidas de la señal SDI principal	1
Número de salidas de la señal SDI auxiliar	2
Impedancia nominal y conector de salida	75Ω, BNC
Pérdidas de retorno en la salida	> 15dB a 270MHz
Separación entre salidas	> 15dB a 270MHz
Amplitud de tensión (cargada con 75Ω)	800mV <sub>pp</sub> ± 10%
Tiempos de subida y de bajada (20% - 80%)	típ. 0,8ns
Retardo entrada - salida principal	740ns
Retardo entrada - salida auxiliar	740ns

### Especificaciones de las entradas de control

Conector	conector de 12 vías tipo Phoenix de paso 3,81mm
Número de entradas	4

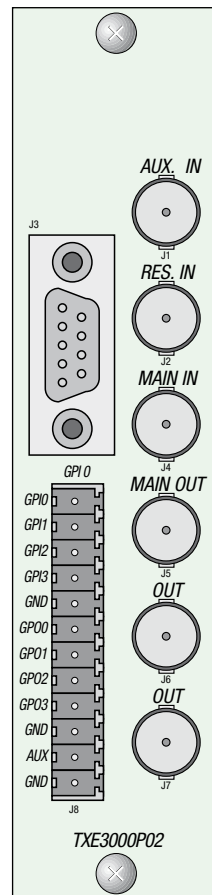
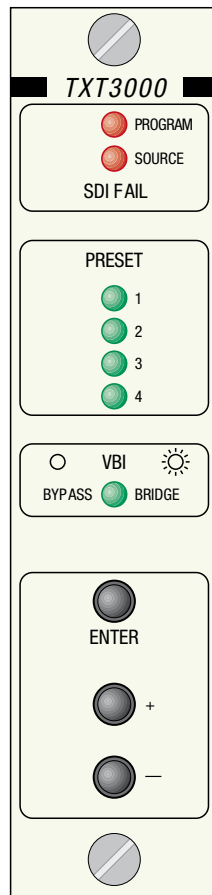
Tipo de entrada	optoacoplada
Activación	cierre de contactos a una tensión positiva o a masa
Margen de tensiones permitido	± 50VDC

### Especificaciones de las salidas de alarma

Conector	conector de 12 vías tipo Phoenix de paso 3,81mm
Número de salidas	4
Tipo de salida	cierres de contactos de relés a masa
Tensión máxima entre contactos del relé	50VDC
Corriente máxima a través del relé	250mADC
Resistencia máxima entre contactos del relé	0,15Ω

### Especificaciones generales

Corriente máxima de alimentación (+V, -V)	+300, -300mA
Peso aproximado incluyendo la trasera de conexión	350g
Temperatura de funcionamiento	0 - 50°C



### Información de pedido

TXT3000	TXT3000C01
---------	------------



### ALBALÁ ingenieros

C/ Medea, 4 • 28037 Madrid • España  
 Tfno.: (34) 91 327 44 53 • Fax: (34) 91 327 44 17  
 www.albalaing.es