



### Descripción

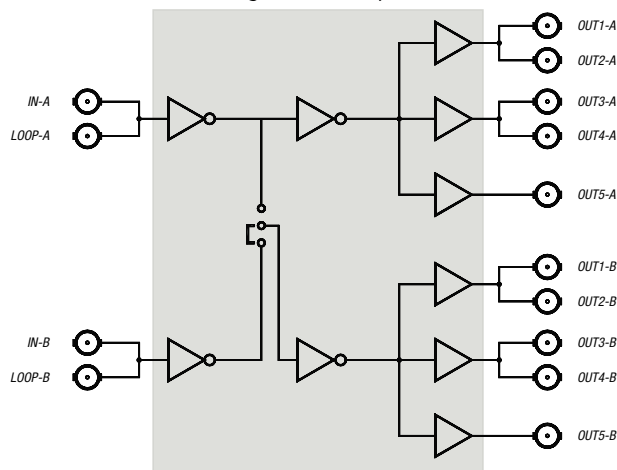
El TTD3000 es un módulo distribuidor de señales digitales con niveles TTL transmitidas por cable coaxial. El módulo dispone de dos distribuidores independientes con entrada en bucle que entregan cinco salidas cada uno. También es posible utilizar el TTD3000 como un único distribuidor con diez salidas.

El TTD3000 es un producto más de la línea terminal TL3000 y puede ser alojado en un cofre de 3RU (UR3000) o de 1RU (UR3100).

### Características

- Distribuidor de señales digitales TTL que puede configurarse como:
  - Dos distribuidores de cinco salidas.
  - Un distribuidor de diez salidas.
- Pensado para distribución de *word-clock* de sincronización de instalaciones de audio digital AES/EBU (TTD3000C02).
- Apto para distribución de señales de sincronización como la de 1pps procedentes de receptores GPS.
- Entradas en bucle.
- Las entradas tienen histéresis permitiendo señales con flancos lentos.
- Un cofre UR3000 puede alojar hasta 10 módulos TTD3000 con fuente redundante y 12 sin fuente redundante.
- Un cofre UR3100 puede alojar hasta 3 módulos TTD3000.
- Bajo consumo.

Diagrama de bloques



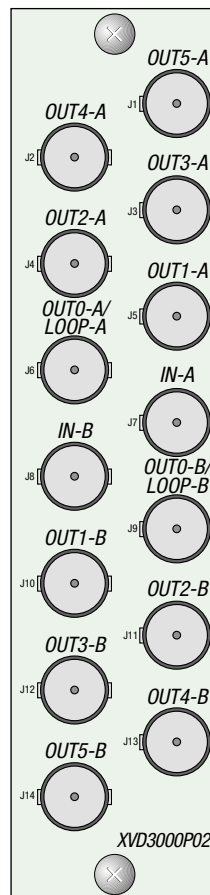
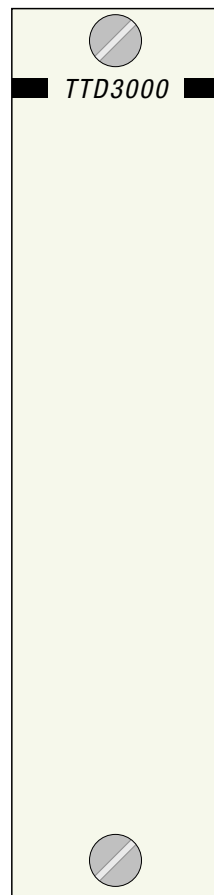
### Especificaciones de señal

Impedancia y conector de entrada	en lazo, alta impedancia; BNC
Pérdidas de retorno en la entrada	> 45dB a 10MHz
Impedancia y conector de salida	
- TTD3000C01	50Ω ± 1%; BNC
- TTD3000C02	75Ω ± 1%; BNC
Rango de tensión de entradas	-0,3 a +5V
Niveles de tensión de entrada	
- VIL	0,8V
- VIH	2,0V
Niveles de tensión de salida	
- VOL	0,5V
- VOH	3,4V

Tiempos de subida y bajada	< 5ns
Diferencia de tiempo entre salidas ( <i>skew</i> )	
- Entre salidas de un mismo canal	< 600ps
- Entre salidas de distintos canales funcionando como 1 a 10	< 1200ps
Tiempo de propagación entrada a salida	< 45ns

### Especificaciones generales

Corriente máxima de alimentación (+V, -V)	
- Salidas a nivel alto	700mA, 700mA
- Salidas con señal de 10MHz y ciclo de trabajo del 50%	350mA, 350mA
Peso aproximado incluyendo la trasera de conexión	350g
Temperatura de funcionamiento	0 - 50°C



### Información de pedido

TTD3000 50Ω	TTD3000C01
TTD3000 75Ω ( <i>word-clock</i> )	TTD3000C02



### ALBALÁ ingenieros

C/ Medea, 4 • 28037 Madrid • España  
 Tfno.: (34) 91 327 44 53 • Fax: (34) 91 327 44 17  
[www.albalaing.es](http://www.albalaing.es)