

Descripción

La función del módulo concentrador de alarmas TLY3032 consiste en monitorizar el estado de sus 32 entradas para detectar cuando cualquiera de ellas se lleva a una tensión positiva o a masa. Esta tarjeta ha sido concebida para poder supervisar desde un ordenador el estado de equipos dotados de salidas de alarmas de tipo cierre de contactos.

Para que la información de estado de las entradas pueda ser recogida por un ordenador dotado de un puerto serie RS-232 es necesario que el cofre en el que se encuentra el módulo TLY3032 cuente con una tarjeta controladora de comunicaciones TLY3000.

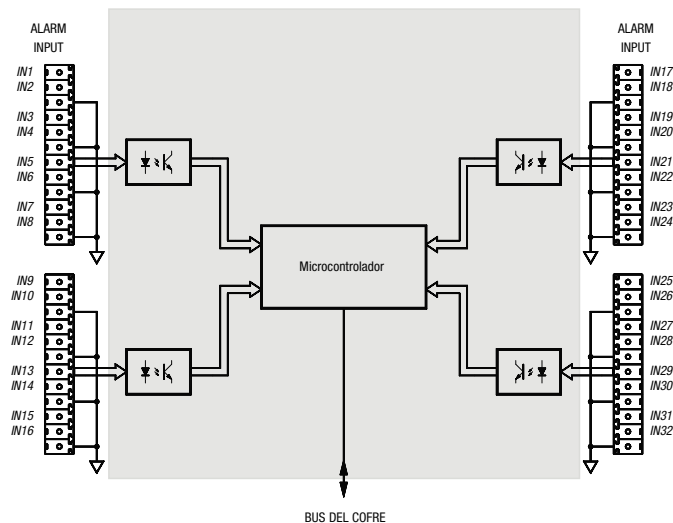
En un cofre UR3000 de 3RU se pueden montar hasta 11 tarjetas concentradoras de alarmas TLY3032, una tarjeta controladora de comunicaciones TLY3000 y una fuente de alimentación FA3000. En aquellos casos en los que se desee que el cofre cuente con una segunda fuente de alimentación redundante el número máximo de tarjetas TLY3032 que se podrán montar en el cofre será de 9.

En un cofre UR3100 de 1RU se pueden montar dos tarjetas TLY3032 más una tarjeta TLY3000.

Características

- Módulo concentrador de alarmas dotado de 32 entradas de alarma optoacopladas que permiten detectar el cierre de un contacto a una tensión positiva o a masa.
- Las alarmas se pueden generar normales (cuando el contacto queda cerrado) o invertidas (cuando el contacto queda abierto).
- El estado de las entradas se muestra más de mil veces por segundo y es posible disponer de dos informaciones:
 - Estado actual de las entradas de alarma.
 - Existencia de alarmas desde la última vez que se realizó una consulta.
- Una tarjeta TLY3000 permite que un PC se comunique con todas las tarjetas TLY3032 que se encuentran en el mismo cofre (11 como máximo, o lo que es lo mismo permite concentrar hasta 352 alarmas).
- Bajo consumo.

Diagrama de bloques



Especificaciones de entradas de alarma

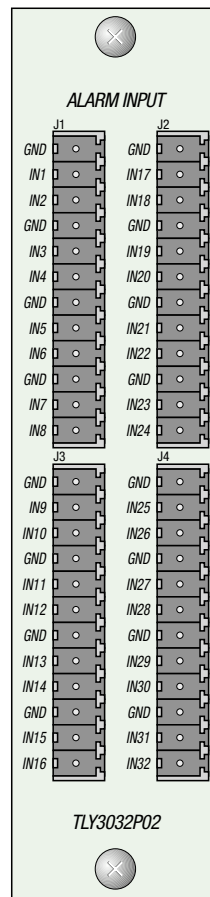
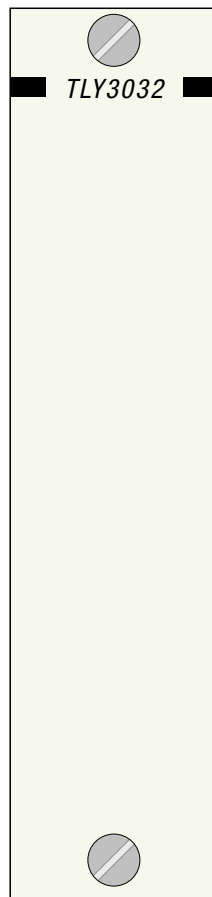
Conector	Conectores de 12 vías tipo Phoenix de paso 3,81mm
Número de entradas	32
Tipo de entrada	Optoacoplada
Activación	Por cierre de contactos a una tensión positiva o masa

Margen de tensiones permitido

± 50V DC

Especificaciones generales

Corriente máxima de alimentación (+V, -V)	50mA, 50mA
Peso aproximado incluyendo la trasera de conexión	300g
Temperatura de funcionamiento	0 - 50°C



ALBALÁ ingenieros

C/ Medea, 4 • 28037 Madrid • España
Tfno.: (34) 91 327 44 53 • Fax: (34) 91 327 44 17
www.albalaing.es

Información de pedido

TLY3032

TLY3032C01