



### Descripción

El módulo LNS3000 es un sincronizador de línea para vídeo digital *SDI* que además permite procesar los niveles de vídeo de luminancia, de crominancia y de negro. El módulo emplea modernos circuitos digitales para obtener un alto grado de integración así como un reducido consumo energético. Como sincronizador de línea entrega una señal limpia de vídeo, sin "costura" (*seamless*), a partir de una señal de vídeo corrupta por una conmutación realizada por un conmutador de enrutamiento, siempre que ésta se encuentre retardada o adelantada menos de media línea con respecto a la señal de referencia. Si además la conmutación se ha realizado siguiendo la práctica recomendada por SMPTE y se conmuta en la línea 6 y 319 del sistema de 625 líneas (10 y 273 en 525 líneas), se obtendrá una señal sin ningún error ni en el *EDH* ni en el audio entramado.

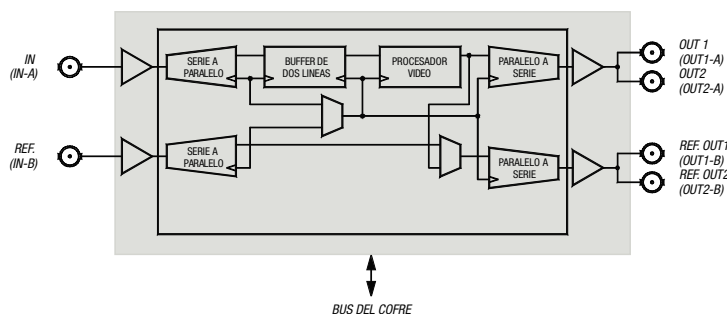
Como procesador de vídeo permite ajustar el nivel de crominancia, el nivel de luminancia y el nivel de negro. Los ajustes del procesador pueden realizarse desde el frente del aparato, o bien remotamente cuando el cofre donde se aloje el LNS3000 disponga de un módulo de comunicaciones.

El LNS3000 funciona con vídeo digital de 270Mbps y 525 ó 625 líneas y es un producto de la línea terminal TL3000 que puede ser alojado tanto en el cofre de 3RU UR3000 como en el de 1RU UR3100.

### Características

- Sincronizador de línea capaz de absorber desfases de media línea de vídeo digital *SDI*.
- Solución ideal para recuperar vídeo editado "al corte" con conmutadores que no son de edición.
- Ausencia de bits erróneos en el audio entramado cuando la conmutación es realizada en las líneas recomendadas en RP 168 de SMPTE.
- Procesador de vídeo que permite ajustes de nivel de crominancia, luminancia y negro.
- Una entrada de vídeo *SDI*, con equalización y regeneración.
- Dos salidas de vídeo *SDI* (cuatro si no se emplean las salidas distribuidas de la entrada de referencia).
- Una entrada de referencia *SDI*, con equalización y regeneración.
- Dos salidas *SDI* de la señal de referencia distribuida.
- Procesado completo del *EDH* (*Error Detection and Handling*).
- Ajuste local mediante teclado en el frontal de los controles del procesador de vídeo.
- El control y la supervisión del módulo se puede realizar remotamente cuando el chasis en el que se encuentra cuenta con una tarjeta controladora de comunicaciones.
- Un cofre UR3000 puede alojar hasta 10 módulos LNS3000 con fuente redundante, y 12 sin fuente redundante.
- Un cofre UR3100 puede alojar hasta tres módulos LNS3000.
- Bajo consumo.

Diagrama de bloques



### Especificaciones de vídeo digital

Formato de la señal SDI	según ANSI/SMPTE 259M-C
Impedancia nominal y conector de entrada	75Ω, BNC
Pérdidas de retorno en la entrada	> 15dB a 270MHz
Longitud máxima de cable tipo Belden 8281 que se puede ecualizar	> 300m (aprox. 42dB a 270MHz)
Número de salidas de la señal SDI sincronizada (si no se emplean las salidas de la señal de referencia)	2 (4)
Número de salidas de la señal de referencia SDI distribuidas	2
Impedancia nominal y conector de salida	75Ω, BNC
Pérdidas de retorno en la salida	> 15dB a 270MHz
Separación entre salidas	> 15dB a 270MHz
Amplitud de tensión (cargada con 75Ω)	800mV <sub>pp</sub> ± 10%
Tiempos de subida y de bajada (20% - 80%)	típ. 1,1ns

### Especificaciones del sincronizador de línea

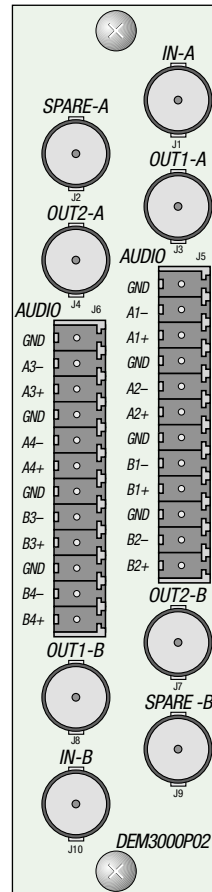
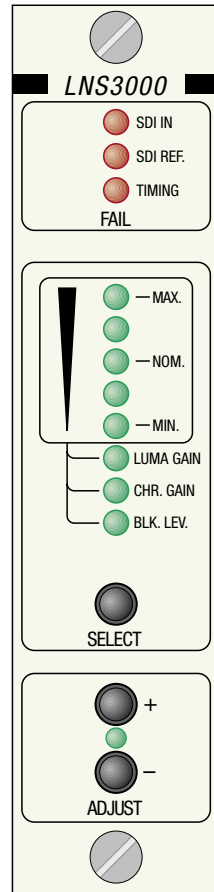
Desfase máximo entre señales de vídeo SDI	-15us...+25us
Retardo desde la entrada de referencia a la salida sincronizada	64,889us
Retardo de la entrada a la salida en modo procesador	889ns

### Especificaciones del procesador de vídeo

Ajuste del nivel de luminancia	x0...x2 (6dB)
Ajuste del nivel de crominancia	x0...x2 (6dB)
Ajuste del nivel de negro	± 100mV

### Especificaciones generales

Corriente máxima de alimentación (V+, V-)	300, 300mA
Peso aproximado incluyendo la trasera de conexión	350g
Temperatura de funcionamiento	0 - 50°C



**ALBALÁ ingenieros**

C/ Medea, 4 • 28037 Madrid • España  
 Tfno.: (34) 91 327 44 53 • Fax: (34) 91 327 44 17  
 www.albalaing.es

### Información de pedido

LNS3000

LNS3000C01