

### Características

- Fuente de alimentación lineal.
- Utiliza el espacio equivalente a dos módulos TL3000.
- Construida con componentes de rango extendido de temperatura ampliamente sobredimensionados que le confieren gran fiabilidad.
- Indicador luminoso de funcionamiento en el frontal.
- Salida de alarma por cierre de contactos en caso de fallo del suministro eléctrico.

### Descripción

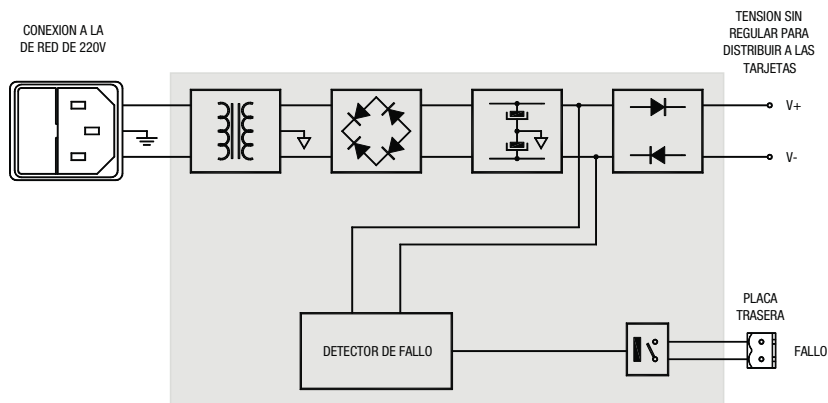
La fuente de alimentación FA3000 proporciona el suministro de energía eléctrica a todos los módulos TL3000 instalados en un cofre UR3000 a partir de la tensión de red (230V AC).

Las tensiones que se obtienen de la fuente FA3000C02 son  $\pm 6V$  sin regular.

Cada cofre UR3000 es capaz de albergar dos fuentes de alimentación. El hecho de dotar a un cofre con dos fuentes de alimentación tiene dos ventajas: por un lado se consigue que la alimentación de las tarjetas sea redundante y por otro lado cuando las dos fuentes están funcionando se reparten el consumo y al trabajar con menos carga se prolonga su vida y se reduce la probabilidad de que fallen.

En la trasera del módulo se encuentra una salida de alarma que indica, mediante un cierre de contactos, que la fuente ha dejado de proporcionar suministro eléctrico al cofre UR3000.

### Diagrama de bloques

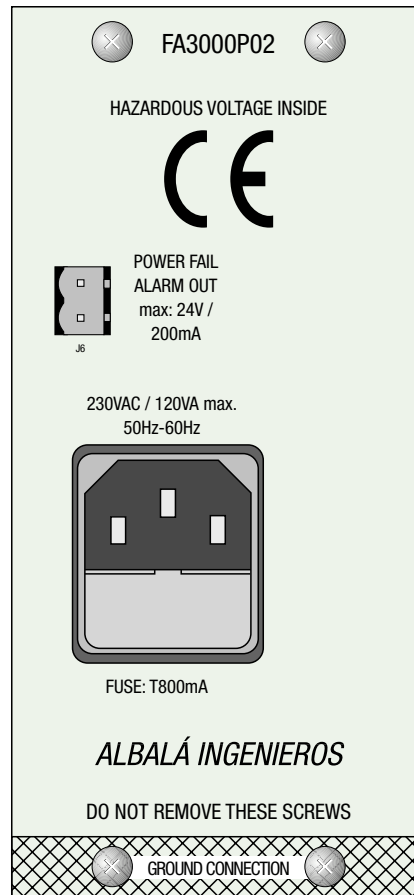
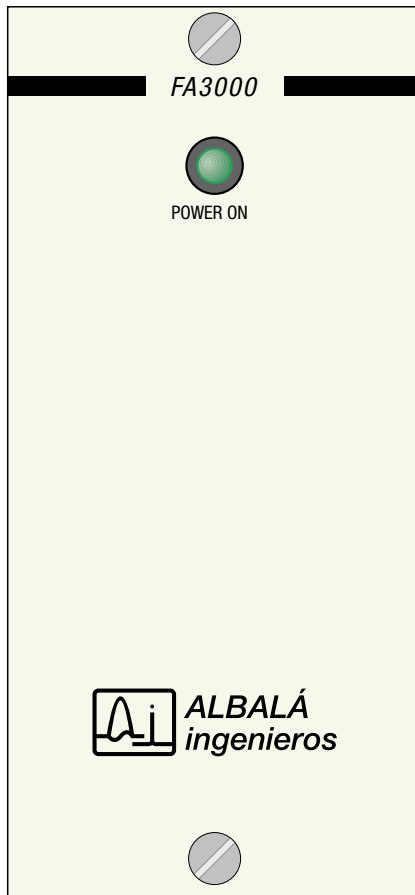


### Especificaciones eléctricas

Tensión de entrada de red	
FA3000C02	230V AC $\pm$ 10%
FA3000C03	115V AC $\pm$ 10%
Consumo máximo	120VA
Frecuencia de la tensión de entrada	48..65Hz

### Especificaciones generales

Peso aproximado incluyendo la traseña de conexión	2,3kg
Temperatura de funcionamiento	0 - 50°C



### Información de pedido

FA3000. 230V AC	FA3000C02
FA3000. 115V AC	FA3000C03

  
**ALBALÁ ingenieros**  
C/ Medea, 4 • 28037 Madrid • España  
Tfno.: (34) 91 327 44 53 • Fax: (34) 91 327 44 17  
[www.albalaing.es](http://www.albalaing.es)