



Descripción

El módulo DVM3000 consta de dos secciones formadas por un distribuidor de vídeo digital de cuatro salidas con ecualización y regeneración de reloj y un convertidor de 4:2:2 a PAL/NTSC con dos salidas. El DVM3000 ha sido concebido para aquellas aplicaciones en las que además de distribuir la señal de vídeo digital es necesario disponer de una señal de vídeo analógico compuesto.

El DVM3000 cuenta con indicadores de presencia de señal y de máxima ecualización para cada una de sus secciones.

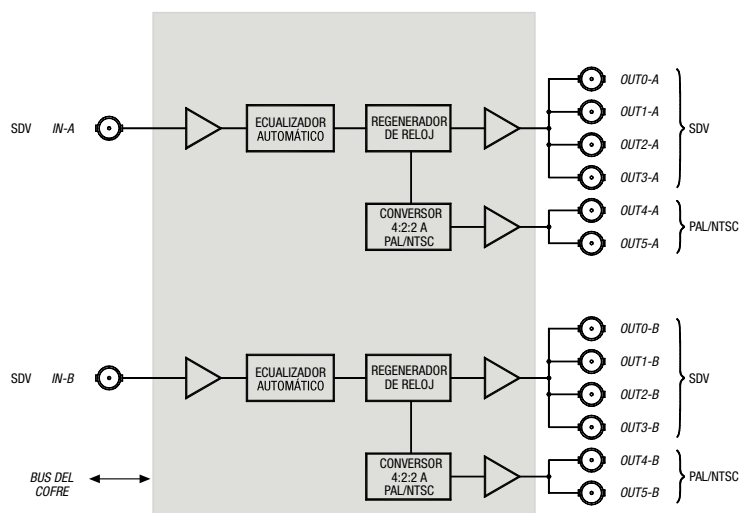
Es posible obtener el estado del DVM3000 y de sus alarmas a través de una interfaz serie común a todas las tarjetas de un cofre. Para realizar esta función es necesario incluir en el cofre una tarjeta TLY3000 que concentra todas las alarmas de uno o más cofres en un único puerto serie según el estándar RS232.

El DVM3000 es un producto más de la línea terminal TL3000 y puede ser alojado en un cofre de 3RU (UR3000) o de 1RU (UR3100).

Características

- Dos distribuidores de vídeo digital con salida de vídeo analógico PAL/NTSC.
- Cada distribuidor dispone de:
 - Cuatro salidas de señal de vídeo digital.
 - Dos salidas de vídeo analógico.
- Ecualiza hasta 300m de cable Belden 8281.
- Regeneración del reloj de datos (*reclocking*).
- Selección mediante microinterruptores de:
 - Modo de funcionamiento de la salida analógica PAL o NTSC.
 - Filtro del codificador.
 - Borrar o dejar pasar las líneas del intervalo vertical.
 - Supresión de la crominancia.
- Indicadores de presencia de señal y de ecualización máxima en el panel frontal.
- El estado de la tarjeta y las alarmas pueden obtenerse a través de una interfaz serie común a todas las tarjetas del cofre.
- Un cofre UR3000 puede alojar hasta 10 módulos DVM3000 con fuente redundante y 12 sin fuente redundante.
- Un cofre UR3100 puede alojar hasta tres módulos DVM3000.
- Bajo consumo.

Diagrama de bloques



Especificaciones de vídeo digital

Impedancia y conector de entrada	75Ω ± 1%; BNC
Pérdidas de retorno en la entrada	> 15dB a 270MHz
Impedancia y conector de salida	75Ω ± 1%; BNC
Pérdidas de retorno a la salida	> 15dB a 270MHz
Separación entre salidas	> 15dB a 270MHz
Longitud de cable tipo Belden 8281 que se puede ecualizar	300m (aprox. 42dB a 270MHz)
Amplitud de la señal de salida (cargada con 75Ω)	800mV _{pp} ± 10%
Tiempo de subida y bajada	Típ. 750ps
Retardo entrada-salida	8ns ± 2ns

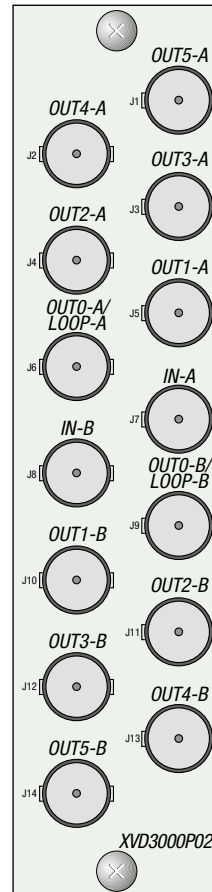
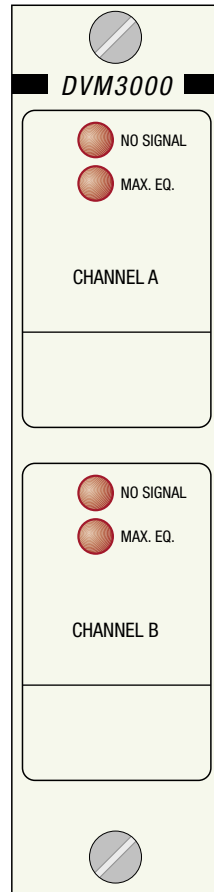
Especificaciones de vídeo analógico

Impedancia y conector de salida	75Ω ± 1%; BNC
---------------------------------	---------------

Pérdidas de retorno a la salida	> 40dB a f _{sc}
Separación entre salidas	> 40dB a f _{sc}
Nivel de vídeo con las salidas cargadas	1V _{pp} ± 10%
Tensión de <i>offset</i> en la salida	< 50mV
Factor K _{2T}	0,4% KF
Factor K _{PB}	0,4% KF
Ganancia diferencial	< 1%
Fase diferencial	< 1°
Retardo luminancia-crominancia	< 5ns

Especificaciones generales

Corriente máxima de alimentación (+V, -V)	350mA, 450mA
Peso aproximado incluyendo la traseña de conexión	350g
Temperatura de funcionamiento	0 - 50°C



ALBALÁ ingenieros

C/ Medea, 4 • 28037 Madrid • España
Tfno.: (34) 91 327 44 53 • Fax: (34) 91 327 44 17
www.albalaing.es

Información de pedido

DVM3000

DVM3000C01