

Características

- Distribuidor de vídeo versátil, puede configurarse como:
 - Dos distribuidores de seis salidas.
 - Un distribuidor de doce salidas.
- Ecuatiza hasta 300m de cable Belden 8281.
- Indicadores de presencia de señal y de ecualización máxima.
- Entradas y salidas aisladas por transformador.
- Un cofre UR3000 puede alojar hasta 10 módulos DVB3000 con fuente redundante y 12 sin fuente redundante.
- Un cofre UR3100 puede alojar hasta 3 módulos DVB3000.
- Bajo consumo.

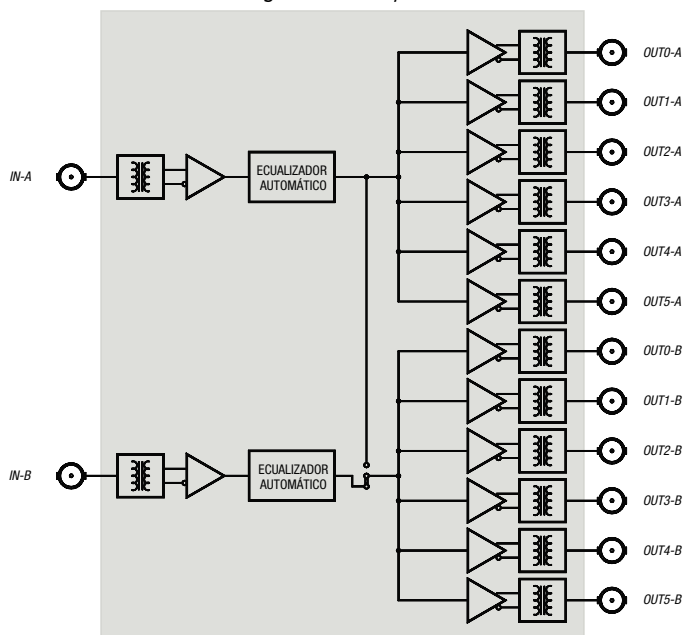
Descripción

El módulo DVB3000 es un distribuidor de vídeo DVB-ASI de seis salidas por canal con ecualización automática. También es posible utilizar el módulo DVB3000 como un único distribuidor con doce salidas.

El DVB3000 cuenta con indicadores de presencia de señal y de máxima ecualización para cada una de sus secciones.

El DVB3000 es un producto más de la línea terminal TL3000 y puede ser alojado en un cofre de 3RU (UR3000) o de 1RU (UR3100).

Diagrama de bloques



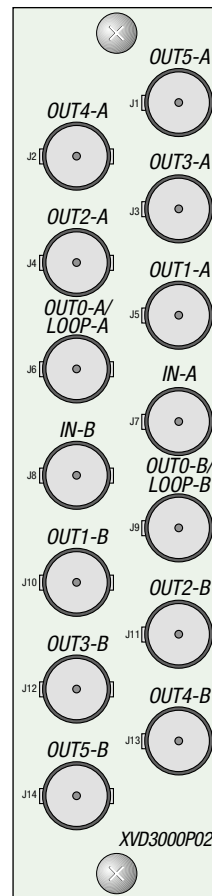
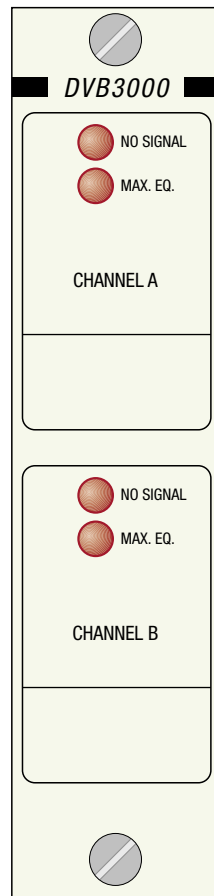
Especificaciones de vídeo

| | |
|---|-----------------------------|
| Condiciones de prueba: | |
| 800mV _{pp} , 0dB | |
| Impedancia y conector de entrada | 75Ω ± 1%; BNC |
| Pérdidas de retorno en la entrada | > 20dB a 270MHz |
| Impedancia y conector de salida | 75Ω ± 1%; BNC |
| Pérdidas de retorno a la salida | > 18dB a 270MHz |
| Longitud de cable tipo Belden 8281 que se puede equalizar | 300m (aprox. 42dB a 270MHz) |

| | |
|--|---------------------------|
| Amplitud de la señal de salida (cargada con 75Ω) | 800mV _{pp} ± 10% |
| Tiempo de subida y bajada | Típ. 750ps |
| Retardo entrada-salida | 6ns ± 2ns |

Condiciones generales

| | |
|---|--------------|
| Corriente máxima de alimentación (+V, -V) | 250mA, 250mA |
| Peso aproximado incluyendo la traseña de conexión | 350g |
| Temperatura de funcionamiento | 0 - 50°C |



ALBALÁ ingenieros

C/ Medea, 4 • 28037 Madrid • España
 Tfno.: (34) 91 327 44 53 • Fax: (34) 91 327 44 17
www.albalaing.es

Información de pedido

DVB3000 DVB3000C01