

Descripción

El módulo DLI3000 permite insertar logotipos en señales de vídeo digital. La tarjeta dispone de una entrada SDI, una salida SDI con la señal de entrada regenerada, dos salidas con la señal SDI que contiene el logo insertado y dos salidas de vídeo compuesto análogas a las anteriores. El DLI3000 también genera una señal de audio digital AES/EBU con un "logo de audio" de hasta 6 segundos de duración que se reproduce cuando se inserta el logo de vídeo. El control de la inserción se puede realizar a través de un conector situado en la placa trasera de los módulos o bien mediante los comandos recibidos a través de un puerto serie.

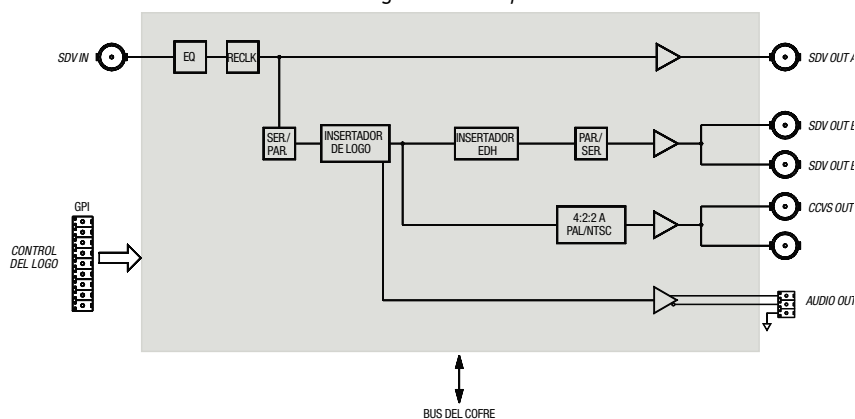
El DLI3000 cuenta con indicadores que muestran el tipo de señal que les está llegando y si están realizando la inserción del logotipo tanto en el vídeo digital como en el vídeo compuesto.

La inserción del logotipo se puede realizar independientemente sobre las salidas SDI y PAL de tal modo que se puede utilizar cualquiera de ellas como canal de previo.

La tarjeta DLI3000 calcula los *checksum* de la señal SDI modificada e inserta en la trama digital los paquetes de EDH para detección de errores de acuerdo con la recomendación SMPTE RP-165.

El DLI3000 se controla y configura a través de una interfaz serie común a todas las tarjetas de un cofre. Para realizar esta función es necesario incluir en el cofre una tarjeta TLY3000 que hace de puente entre esta interfaz y un puerto serie según el estándar EIA-232. El DLI3000 es un producto de la línea terminal TL3000 y puede ser alojado en un cofre de 3RU (UR3000) o de 1RU (UR3100).

Diagrama de bloques



Características

- El DLI3000 permite insertar logotipos en una señal de vídeo digital SDI.
- El DLI3000 permite generar una señal de audio digital AES/EBU con un "logo de audio" que se reproduce cada vez que se inserta un logotipo.
- Dispone de:
 - Una salida SDI con la señal original regenerada.
 - Dos salidas SDI con el logo insertado.
 - Dos salidas de vídeo compuesto con el logo insertado.
 - Una salida de audio digital AES/EBU.
- La información del logotipo es de 8 bits para RGB y 7 bits para transparencia. El procesado de la señal SDI se realiza íntegramente con 10 bits.
- Posibilidad de emplear una de las salidas como canal de previo.
- El DLI3000 permite almacenar hasta 64 kpxeles en su memoria y se puede configurar para generar desde un único logotipo de 64 kpxeles hasta 16 logotipos de 4 kpxeles cada uno.
- Los logotipos pueden entrar y salir por corte o mediante fundido.
- Los logotipos se almacenan en la memoria no volátil de la tarjeta.
- La señal digital que se genera incorpora los paquetes de EDH para detección de errores.
- La presencia del logotipo se puede habilitar o deshabilitar a través de un conector tipo GPI en la placa trasera de la tarjeta.
- Detecta automáticamente el tipo de señal 525 líneas NTSC ó 625 líneas PAL B/G y se adapta a ella.
- El control y configuración de la tarjeta se realiza a través de una interfaz serie común a todas las tarjetas del cofre.
- Un cofre UR3000 puede alojar hasta 10 módulos DLI3000 con fuente redundante y 12 sin fuente redundante.
- Un cofre UR3100 puede alojar hasta 3 módulos DLI3000.
- Bajo consumo.

Especificaciones de vídeo digital

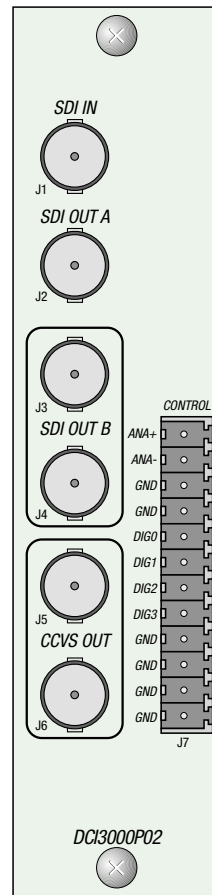
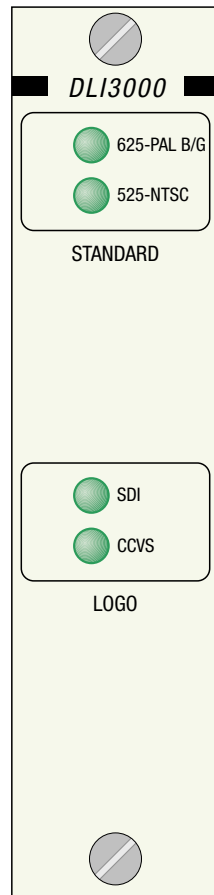
Condiciones de prueba: 800mV _{pp} , 0dB	
Impedancia y conector de entrada	75Ω ± 1%; BNC
Pérdidas de retorno en la entrada	> 15dB a 270MHz
Impedancia y conector de salida	75Ω ± 1%; BNC
Pérdidas de retorno a la salida	> 15dB a 270MHz
Separación entre salidas	> 15dB a 270MHz
Longitud de cable tipo Belden 8281 que se puede equalizar	300m (aprox. 42dB a 270MHz)
Amplitud de la señal de las salidas (cargada con 75Ω)	800mV _{pp} ± 10%
Tiempo de subida y bajada de las salidas	Tip. 750ps
Retardo entrada-salida en la salida de programa SDI	704ns

Especificaciones de vídeo analógico

Impedancia y conector de salida	75Ω ± 1%; BNC
Pérdidas de retorno a la salida	> 40dB a f _{sc}
Separación entre salidas	> 40dB a f _{sc}
Nivel de vídeo con las salidas cargadas	1V _{pp} ± 10%
Tensión de offset en la salida	< 50mV
Factor K _{2T}	0,4% KF
Factor K _{PB}	0,4% KF
Ganancia diferencial	1%
Fase diferencial	1°
Retardo luminancia-crominancia	< 5ns

Especificaciones generales

Corriente máxima de alimentación (+V, -V)	500mA, 500mA
Peso aproximado incluyendo la traseña de conexión	350g
Temperatura de funcionamiento	0 - 50°C



ALBALÁ ingenieros

C/ Medea, 4 • 28037 Madrid • España
 Tfno.: (34) 91 327 44 53 • Fax: (34) 91 327 44 17
 www.albalaing.es

Información de pedido

DLI3000 Insertador de logos

DLI3000C01