



### Descripción

Los módulos DEM3000 y DEM3001 son entramadores de audio digital AES/EBU en vídeo *SDI* según la norma SMPTE 272M-AC.

El DEM3000 dispone de dos secciones iguales que permiten insertar en cada señal de vídeo *SDI* dos tramas de audio digital que equivalen a cuatro canales de audio analógico. El DEM3001 sólo tiene una sección pero es capaz de insertar cuatro tramas de audio digital equivalentes a ocho canales de audio analógico. Al DEM3000 se le puede hacer trabajar como un DEM3001 mediante un conmutador interno.

El DEM3000 y el DEM3001 funcionan con regímenes binarios de vídeo de 270 y 360Mbps tanto con sistemas de 525 como de 625 líneas. El audio digital que reciben debe estar sincronizado con el vídeo y debe tener una frecuencia de muestreo de 48kHz. Estos módulos disponen de salidas de audio digital de referencia AES-11 que son generadas a partir del vídeo *SDI* que reciben, y que pueden ser utilizadas para sincronizar las fuentes de audio digital cuando sea necesario.

Para el control de las funciones de inserción, los módulos disponen de un pulsador y lamparitas indicadoras de selección del grupo donde se desea entramar el audio. También es posible realizar esta operación así como la selección de otras funciones remotamente, instalando en el mismo cofre un módulo controlador de comunicaciones.

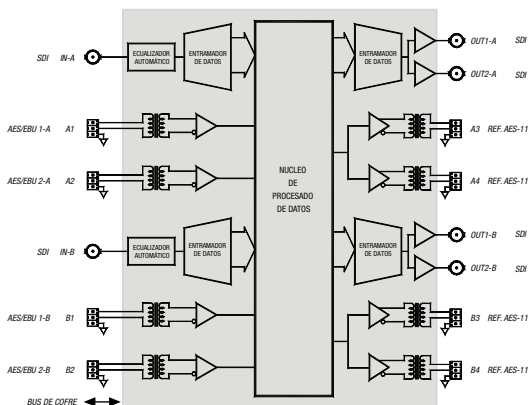
Los campos reservados en la trama *SDI* para detección de errores (*EDH*), son procesados y actualizados por completo.

Los entramadores DEM3000 y DEM3001 son productos de la línea terminal TL3000 y pueden ser alojados tanto en el cofre de 3RU UR3000 como en el de 1RU UR3100.

### Características

- Entramadores de audio digital en vídeo digital para entornos de televisión según norma SMPTE 272-AC.
- En el DEM3000 cada una de las secciones inserta dos tramas de audio AES/EBU (un grupo). El DEM3001 inserta cuatro tramas de audio AES/EBU (dos grupos).
- Al DEM3000 se le puede hacer trabajar como un DEM3001 mediante un conmutador interno.
- Una entrada de vídeo *SDI* por sección, con equalización y regeneración.
- Dos salidas de vídeo *SDI* con audio entramado por sección.
- Acepta vídeo digital de 270 y 360Mbps de 525 y 625 líneas.
- Procesado completo del *EDH* (*Error Detection and Handling*).
- Acepta audio AES/EBU muestreado a 48kHz y sincronizado con el vídeo.
- Entradas de audio AES/EBU aisladas por transformador.
- Dos salidas de audio digital de referencia AES-11 aisladas por transformador por cada una de las dos secciones en el DEM3000; cuatro salidas de audio digital de referencia aisladas por transformador en el DEM3001.
- Procesado de audio de 20 y de 24 bits seleccionable, haciendo uso de paquetes de audio extendido.
- Selección del grupo donde se inserta el audio mediante un pulsador en el frontal.
- Indicación en el frontal de los grupos de audio usados en la señal *SDI*.
- Indicación en el frontal de ausencia de señal *SDI* y de errores de *EDH*.
- Indicación en el frontal de violación de la bandera "z" de la señal AES/EBU o de velocidad de muestreo incorrecta.
- Posibilidad de borrar el contenido de todos los grupos de audio que contiene la señal *SDI* entrante antes de entramar.
- El control y la supervisión del módulo se puede realizar remotamente cuando el chasis en el que se encuentra cuenta con una tarjeta controladora de comunicaciones.
- Un cofre UR3000 puede alojar hasta 10 módulos entramadores con fuente redundante y 12 sin fuente redundante.
- Un cofre UR3100 puede alojar hasta tres módulos entramadores.
- Bajo consumo.

Diagrama de bloques



### Especificaciones de vídeo digital

Formato de la señal SDI	según ANSI/SMPTE 259M-CD
Formato del audio entramado	según ANSI/SMPTE 272M-AC
Impedancia nominal y conector de entrada	75Ω, BNC
Pérdidas de retorno en la entrada	> 15dB a 360MHz
Longitud máxima de cable tipo Belden 8281 que se puede ecualizar	> 300m (aprox. 42dB a 270MHz)
Número de salidas por sección	2
Impedancia nominal y conector de salida	75Ω, BNC
Pérdidas de retorno en la salida	> 15dB a 360MHz
Separación entre salidas	> 15dB a 360MHz
Amplitud de tensión (cargada con 75Ω)	800mV <sub>pp</sub> ± 10%
Tiempos de subida y de bajada (20% - 80%)	típ. 1,1ns
Retardo entrada-salida:	
- DEM3000 insertando dos tramas AES/EBU en una señal SDI	630ns
- DEM3001 o DEM3000 insertando cuatro tramas AES/EBU en una señal SDI	926ns

### Especificaciones de audio digital

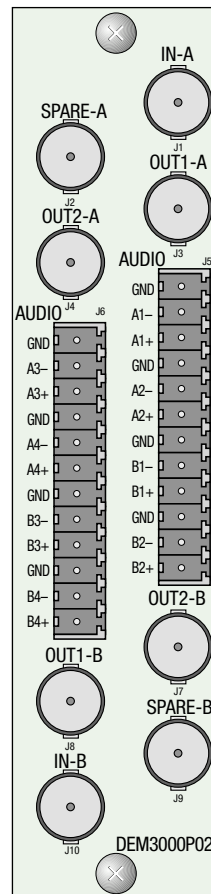
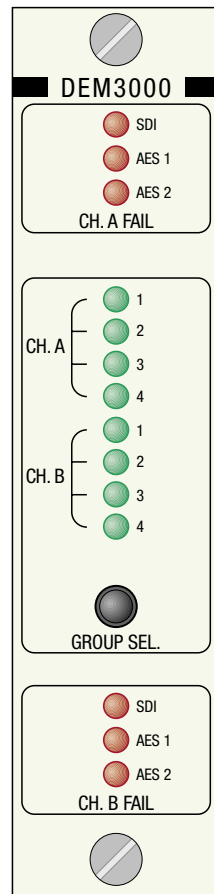
Formato	según AES3-1992, EBU 3250-E
Velocidad de muestreo	48kHz
Bits de audio por muestra	20 ó 24 bits
Número de entradas por sección y tipo	2, balanceadas
Impedancia y conector de entrada	110Ω ± 5%, bloque de terminales 3,81mm
El audio debe estar sincronizado con el vídeo	

### Especificaciones de la referencia de audio digital

Formato	según AES3-1992, EBU 3250-E
Velocidad de muestreo	48kHz
Número de salidas por sección y tipo	2, balanceadas
Impedancia y conector de salida	110Ω ± 5%, bloque de terminales 3,81mm

### Especificaciones generales

Corriente máxima de alimentación (V+, V-)	+300, -310mA
Peso aproximado incluyendo la trasa de conexión	350g
Temperatura de funcionamiento	0 - 50°C



**ALBALÁ ingenieros**

C/ Medea, 4 • 28037 Madrid • España  
 Tfno.: (34) 91 327 44 53 • Fax: (34) 91 327 44 17  
 www.albalaing.es

### Información de pedido

DEM3000	DEM3000C01
DEM3001	DEM3001C01