



Características

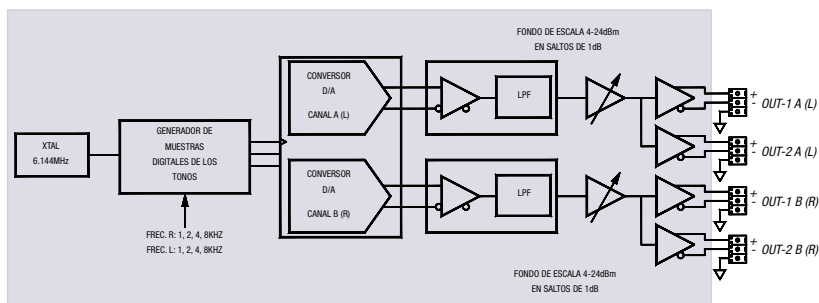
- Genera un tono de audio en dos canales.
- Permite seleccionar la frecuencia del tono entre 1, 2, 4 y 8kHz en cada canal.
- Permite seleccionar la amplitud del tono desde 4 a 24dBu en saltos de 1dB en cada canal.
- El módulo ATG3000 puede alojarse en un cofre UR3000 de tres unidades de altura o en un cofre UR3100 de una unidad de altura.
- Bajo consumo.

Descripción

El módulo ATG3000 es un generador de tonos de audio en dos canales (estéreo). Cada canal dispone de dos salidas. Es posible seleccionar la frecuencia de los tonos de cada canal entre 1, 2, 4 y 8kHz. También es posible seleccionar, independientemente en cada uno de los canales, la amplitud de los tonos desde 4 a 24dBu en saltos de 1dB.

El ATG3000 es un producto más de la línea terminal TL3000 y puede ser alojado en un cofre de 3RU (UR3000) o de 1RU (UR3100).

Diagrama de bloques



Especificaciones de audio analógico

Número de salidas analógicas y tipo	Dos por canal, balanceadas
Conector de salida	Conectores de 6 vías tipo Phoenix de paso 3,81mm
Impedancia de salida	73Ω ± 1%, balanceada
Nivel de salida	+4.. +24dBu
Diferencia de nivel entre una salida cargada con 600Ω y otra sin cargar	1dB
Respuesta en frecuencia	+0,1.. -0,3dB
Distorsión armónica más ruido (THD+N) medida con tono de prueba de 1kHz y 0dBfs y salida cargada con 600Ω	< 0,05%

Relación señal a ruido medido entre

20Hz y 20kHz (S/N), sin ponderación > 104dB

Separación entre canales

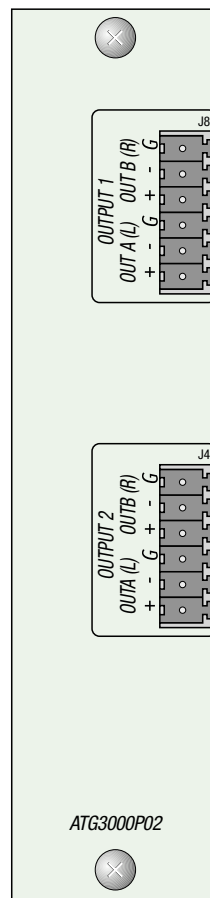
> 95dB @ 1kHz

Especificaciones generales

Corriente máxima de alimentación (+V, -V) 250mA, 250mA

Peso aproximado incluyendo la trasera de conexión 350g

Temperatura de funcionamiento 0 - 50°C



ALBALÁ ingenieros

C/ Medea, 4 • 28037 Madrid • España

Tfno.: (34) 91 327 44 53 • Fax: (34) 91 327 44 17

www.albalaing.es

Información de pedido

ATG3000

ATG3000C01