



Descripción

La familia de equipos AAPXX2X (AAP0621, AAP0622, AAP1221 y AAP1222) está constituida por módulos preseletores de audio analógico de baja distorsión, bajo ruido y gran margen dinámico adecuados para ser empleados en entornos de producción profesionales. La tarjeta AAP0621 dispone de dos canales de 6 entradas y una salida. La tarjeta AAP0622 dispone de dos canales de 6 entradas y dos salidas. La tarjeta AAP1221 permite conmutar doce entradas a una salida. La tarjeta AAP1222 permite conmutar doce entradas a dos salidas.

El control y configuración del AAPXX2X se realiza mediante comandos digitales que se reciben a través de una interfaz serie común a todas las tarjetas de un cofre. Para la comunicación del AAPXX2X con el exterior se emplea un módulo controlador de comunicaciones TLY3000 que hace de puente entre esta interfaz y un puerto serie según el estándar EIA-232.

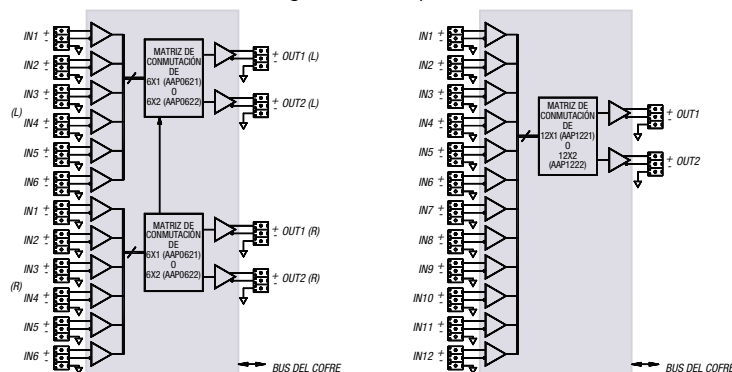
Existe también la placa TLY3032 que permite realizar el control mediante cierre de contactos. Esta placa es incompatible con una placa TLY3000 dentro del mismo cofre.

En las instalaciones donde sea necesario conmutar más de dos niveles o conmutar a la vez un grupo de señales, se podrán instalar más módulos que serán configurados como esclavos de uno de ellos. En esta configuración, uno, que actuará de maestro, se comunicará con la unidad de control y los demás se limitarán a escuchar las órdenes actuando como esclavos. Esta misma forma de funcionamiento será utilizada cuando se desee conmutar vídeo y audio a la vez. La familia de productos AAPXX2X son productos de la línea terminal TL3000 y pueden ser alojados en un cofre de 3RU (UR3000) o de 1RU (UR3100).

Características

- Preseletores para audio analógico con:
 - AAP0621 6 entradas y una salida estéreo.
 - AAP0622 6 entradas y dos salidas estéreo.
 - AAP1221 12 entradas y una salida.
 - AAP1222 12 entradas y dos salidas.
- Gran margen dinámico.
- Bajo ruido.
- El preselector conserva la última selección realizada en caso de corte del suministro eléctrico.
- El control y la configuración se realiza a través de un interfaz serie común a todas las tarjetas de un cofre.
- Existen módulos equivalentes para vídeo analógico y digital.
- Es posible configurar varios preseletores de audio o vídeo en un mismo cofre para que conmuten simultánea o independientemente.
- Bajo consumo.

Diagrama de bloques



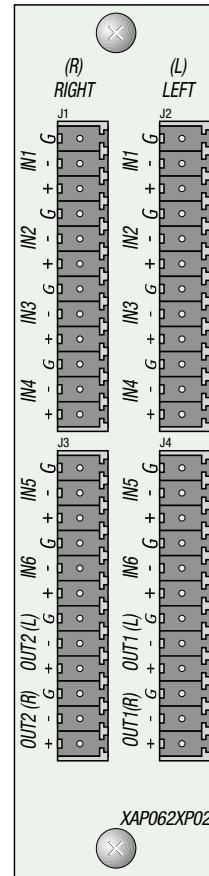
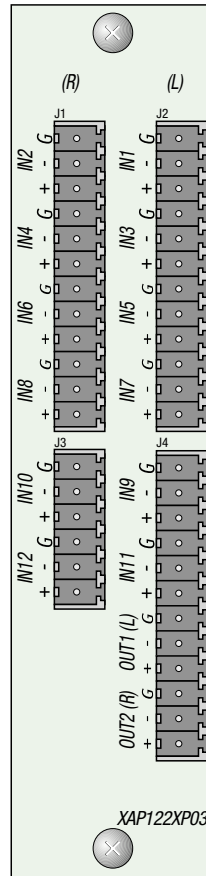
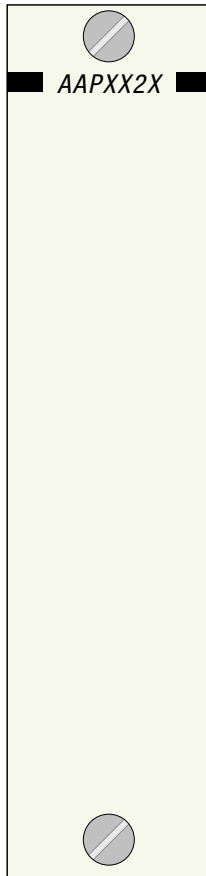
Especificaciones de audio

Conector de entrada	Conector de 6 ó 12 vías tipo Phoenix de paso 3,81mm
Impedancia de entrada	24k Ω , balanceada
Máximo nivel de entrada	24dBu
Rechazo al modo común (CMRR)	> 75dB @ 50Hz > 70dB @ 20kHz
Tensión máxima de entrada en modo común	\pm 12V
Conector de salida	Conector de 12 vías tipo Phoenix de paso 3,81mm
Impedancia de salida	73 Ω \pm 1%, balanceada
Nivel máximo de salida, salidas cargadas con 600 Ω	24dBm
Diferencia de nivel entre una entrada cargada con 600 Ω y otra sin cargar	1dB

Ganancia	0 \pm 0,15dB
Respuesta en frecuencia 20Hz a 20kHz	\pm 0,05dB
Distorsión armónica entre 20Hz y 20kHz medida con nivel máximo, salida cargada con 600 Ω y tono de prueba de 1kHz	< 0,01%
Ruido entre 20Hz y 20kHz sin ponderar	< -95dBu
Diafonía	> 95dB
Aislamiento entre salidas	> 80dB

Especificaciones generales

Corriente máxima de alimentación (+V, -V)	300mA, 300mA
Peso aproximado incluyendo la trasera de conexión	350g
Temperatura de funcionamiento	0 - 50°C



Información de pedido

AAP0621. 6 entradas y una salida, estéreo	AAP0621C01
AAP0622. 6 entradas y dos salidas estéreo	AAP0622C01
AAP1221. 12 entradas y una salida	AAP1221C01
AAP1222. 12 entradas y dos salidas	AAP1222C01
TLY3032. Control por cierre de contactos	TLY3032C02



ALBALÁ ingenieros

C/ Medea, 4 • 28037 Madrid • España
Tfno.: (34) 91 327 44 53 • Fax: (34) 91 327 44 17
www.albalaing.es